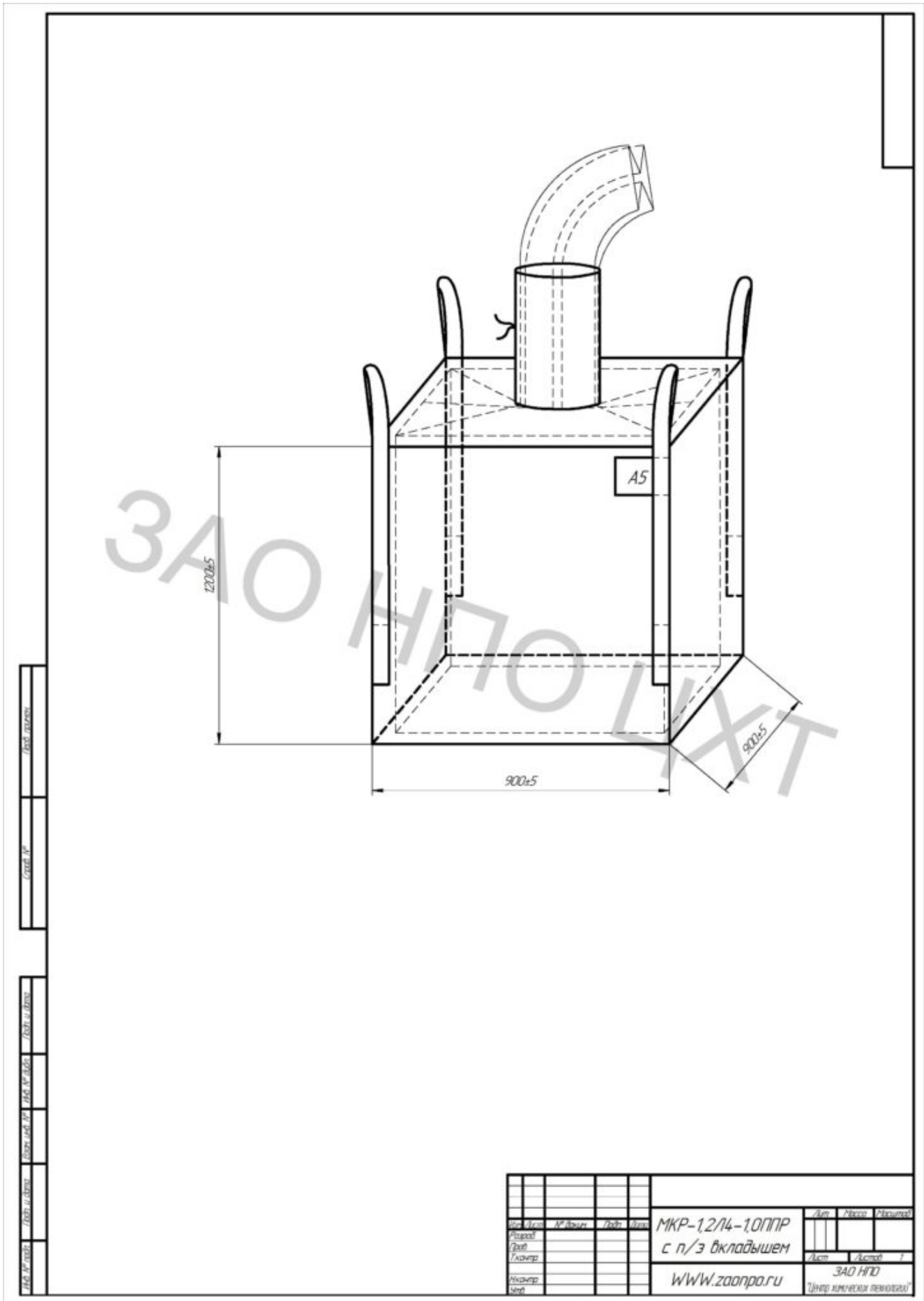


Лист №	Листов
Лист №	Листов
Лист №	Листов
Лист №	Листов
Лист №	Листов
Лист №	Листов

Исполн.	М.А.Александров	Лист	1/1	Масштаб	
Провер.		МКР-10С2-13ПР			
Дизайн					
Констр.		Верхняя сборка			
Монтаж		Лист 1/1			
Исполн.		ЗАО НПО			
Мат.		Центр комплексной металлообработки			
www.zaonpo.ru					



[Четырехстропный мягкий контейнер Биг Бэг \(МКР-4\) подробно >>](#)

